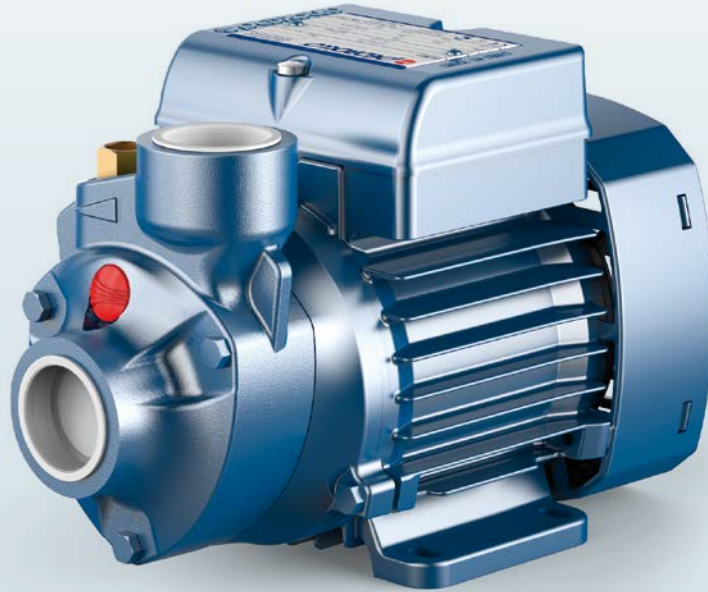


Electrobombas con rodete periférico

 Agua limpia

 Utilizo doméstico



CAMPO DE PRESTACIONES

- Caudal hasta **90 l/min** (5.4 m³/h)
- Altura manométrica hasta **100 m**

LIMITES DE UTILIZO

- Altura de aspiración manométrica hasta **8 m**
- Temperatura del líquido de **-10 °C** hasta **+60 °C**
- Temperatura ambiente hasta **+40 °C** (**+45 °C** para PK 60)
- Presión máxima en el cuerpo de la bomba:
 - **6 bar** para PK 60, PK 60-MD, PK 65
 - **7 bar** para PK 70, PK 80
 - **10 bar** para PK 90, PK 100, PK 200, PK 300
- Funcionamiento continuo **S1**

EJECUCION Y NORMAS DE SEGURIDAD

EN 60335-1
IEC 60335-1
CEI 61-150

EN 60034-1
IEC 60034-1
CEI 2-3



CERTIFICACIONES

Empresa con sistema de gestión certificado DNV
ISO 9001: CALIDAD
ISO 14001: AMBIENTE

UTILIZOS E INSTALACIONES

Son recomendadas para bombear agua limpia, sin partículas abrasivas y líquidos químicamente no agresivos con los materiales que constituyen la bomba.

Por su confiabilidad, simplicidad en el uso y por su ventaja económica, son aptas para el uso doméstico y en particular para la distribución del agua acopladas a pequeños tanques de presión, para irrigación de huertos y jardines.

La instalación se debe realizar en lugares cerrados o protegidos de la intemperie.

PATENTES - MARCAS - MODELOS

- Marca registrada n° 009875394 PKm 60[®]
- Soporte: patente n° IT1243605
- Eje motor: patente n° 0000275945 (PK60, PK65)
- Cuerpo: patente n° 0000275946 (PK60, PK65)
- Modelo comunitario registrado n° 01894478

EJECUCION BAJO PEDIDO

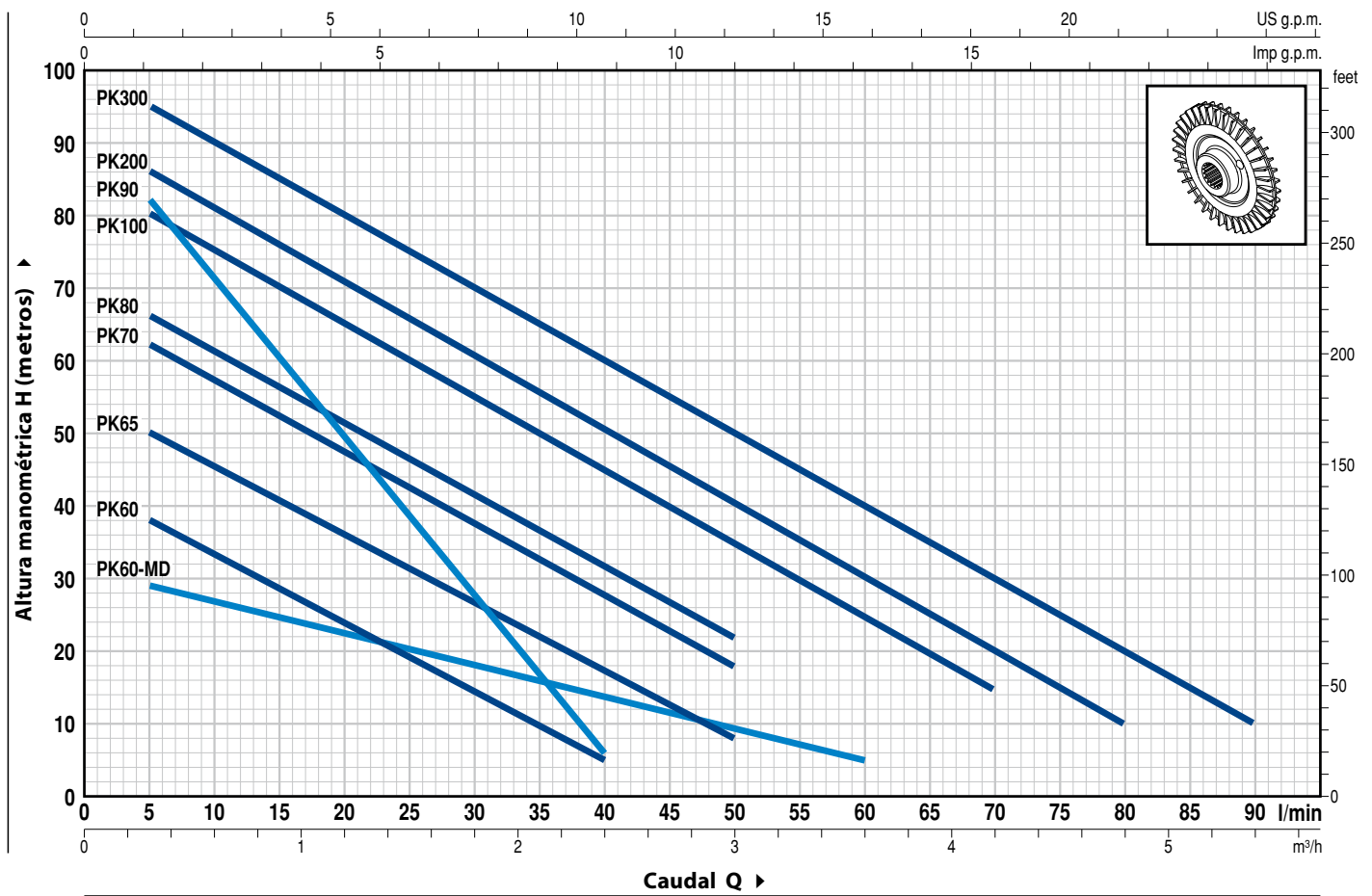
- Cuerpo bomba con bocas roscadas NPT ANSI B 1.20.1
- Sello mecánico especial
- Otros voltajes
- Protección IP X5 para PK 70-80-90-100-200-300

GARANTIA

2 años según nuestras condiciones generales de venta

CURVAS Y DATOS DE PRESTACIONES

60 Hz n= 3450 rpm HS= 0 m



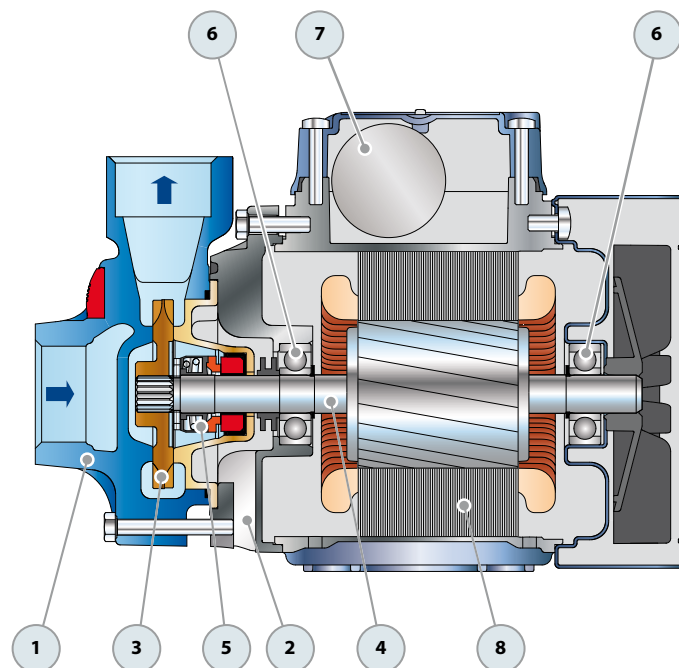
MODELO		POTENCIA (P ₂)		Q	H metros																
Monofásica	Trifásica	kW	HP		m ³ /h	0	0.3	0.6	0.9	1.2	1.5	1.8	2.1	2.4	3.0	3.6	4.2	4.8	5.4		
				l/min	0	5	10	15	20	25	30	35	40	50	60	70	80	90			
PKm 60°	PK 60°	0.37	0.50	H metros	40	38	33.5	29	24	19.5	15	10	5								
PKm 60°-MD	PK 60°-MD	0.37	0.50		30	29	26.5	24.5	22.5	20.5	18	16	13.5	9.5	5						
PKm 65	PK 65	0.50	0.70		55	50	45.5	40.5	36	31	27	22	17	8							
PKm 70	PK 70	0.60	0.85		65	62	57	52	47	42	37	32	27	18							
PKm 80	PK 80	0.75	1		70	66	61	56	51	46	41	36.5	31	22							
PKm 90	PK 90	0.75	1		90	82	71	60	49	38	27	17	5								
PKm 100	PK 100	1.1	1.5		85	80	75	70	65	60	55	50	45	35	25	15					
PKm 200	PK 200	1.5	2		90	86	81	76	71	65.5	60	55	50	40	30	20	10				
-	PK 300	2.2	3		100	95	90	85	80	75	70	65	60	50	40	30	20	10			

Q = Caudal H = Altura manométrica total HS = Altura de aspiración

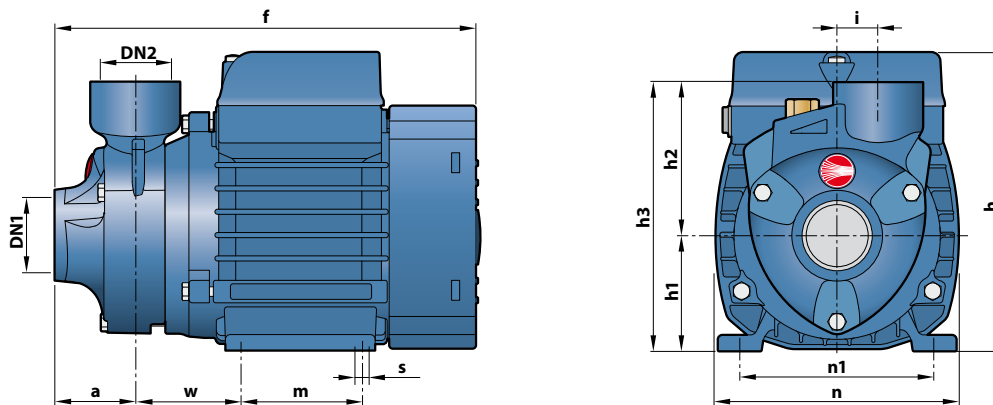
Tolerancia de las curvas de prestación según EN ISO9906 Grado 3B.

POS. COMPONENTE CARACTERISTICAS CONSTRUCTIVAS

1 CUERPO BOMBA	Hierro fundido con tratamiento de cataforesis con bocas roscadas ISO 228/1					
2 SOPORTE	Aluminio con tapa en latón y laminilla de ajuste frontal antibloqueo (patentado)					
3 RODETE	Latón, del tipo aletas periféricas radiales					
4 EJE MOTOR	Acero inoxidable EN 10088-3 - 1.4104					
5 SELLO MECANICO	<i>Electrobomba</i>	<i>Sello</i>	<i>Eje</i>	<i>Materiales</i>		
	<i>Modelo</i>	<i>Modelo</i>	<i>Diámetro</i>	<i>Anillo fijo</i>	<i>Anillo móvil</i>	<i>Elastómero</i>
	PK 60-65-70-80 PK60-MD	AR-12	Ø 12 mm	Cerámica	Grafito	NBR
	PK 90 PK 100-200-300	ST1-12 FN-14	Ø 12 mm Ø 14 mm	Carburo de silicio Grafito	Grafito Cerámica	NBR NBR
6 RODAMIENTOS	<i>Electrobomba</i>	<i>Modelo</i>				
	PK 60-65 PK60-MD	6201 ZZ / 6201 ZZ				
	PK 70-80-90	6203 ZZ / 6203 ZZ				
	PK 100-200-300	6204 ZZ / 6204 ZZ				
7 CONDENSADOR	<i>Electrobomba</i>	<i>Capacidad</i>				
	<i>Monofásica</i>	<i>(220 V)</i>		<i>(110 V o 127 V)</i>		
	PKm 60 PKm60-MD	10 µF - 450 VL	25 µF - 250 VL			
	PKm 65	14 µF - 450 VL	25 µF - 250 VL			
	PKm 70	16 µF - 450 VL	60 µF - 300 VL			
	PKm 80	20 µF - 450 VL	60 µF - 300 VL			
	PKm 90	20 µF - 450 VL	60 µF - 300 VL			
	PKm 100	31.5 µF - 450 VL	60 µF - 250 VL			
	PKm 200	45 µF - 450 VL	80 µF - 250 VL			
	8 MOTOR ELECTRICO	PKm: monofásica 220 V - 60 Hz con protección térmica incorporada en el bobinado.				
PK: trifásica 220/380 V - 60 Hz o 220/440 V - 60 Hz.						
<p>➔ Las electrobombas trifásicas están equipadas con motores de alto rendimiento en clase IE2 hasta P₂=1.1 kW y en clase IE3 desde P₂=1.5 kW (IEC 60034-30)</p> <p>- Aislamiento: clase F - Protección: IP X4</p>						



DIMENSIONES Y PESOS



MODELO		BOCAS		DIMENSIONES mm											kg					
Monofásica	Trifásica	DN1	DN2	a	f	h	h1	h2	h3	i	m	n	n1	w	s	1~	3~			
PKm 60°	PK 60°	1"	1"	39	207	145	56	75	131	20	55	118	93-100	53	7	5.2	5.2			
PKm 60°-MD	PK 60°-MD				236	152	63		138		80	120	100			5.6	5.6			
PKm 65	PK 65				285	180*	71		85		156	90	140			112	62	10.0	9.9	
PKm 70	PK 70				278	84	155		19		90	140	112			62	10.0	9.9		
PKm 80	PK 80	¾"	¾"	46	278											10.3	10.0			
PKm 90	PK 90	1"	1"	55	350	212	80	94	174	20	100	164	125	85	9	14.4	12.4			
PKm 100	PK 100																	15.5	13.4	
PKm 200	PK 200																		-	15.6
-	PK 300																			

(*) h=199 mm para versión monofásica en 110 V o 127 V

CONSUMO EN AMPERIOS

MODELO	TENSION		
Monofásica	220 V	110 V	127 V
PKm 60°	2.6 A	5.5 A	5.3 A
PKm 60°-MD	3.2 A	6.5 A	5.8 A
PKm 65	5.8 A	11.6 A	10.0 A
PKm 70	5.2 A	10.8 A	10.0 A
PKm 80	6.5 A	13.0 A	12.0 A
PKm 90	6.0 A	12.0 A	11.0 A
PKm 100	9.0 A	18.0 A	16.5 A
PKm 200	12.0 A	24.0 A	22.3 A

MODELO	TENSION			
Trifásica	220 V	380 V	220 V	440 V
PK 60°	2.0 A	1.15 A	2.1 A	1.2 A
PK 60°-MD	2.1 A	1.2 A	2.2 A	1.3 A
PK 65	3.2 A	1.85 A	3.5 A	2.0 A
PK 70	3.8 A	2.2 A	3.8 A	2.2 A
PK 80	3.8 A	2.2 A	4.3 A	2.4 A
PK 90	4.2 A	2.4 A	4.2 A	2.4 A
PK 100	6.2 A	3.6 A	6.2 A	3.15 A
PK 200	7.6 A	4.4 A	7.0 A	4.2 A
PK 300	9.0 A	5.2 A	9.2 A	5.5 A

PALETIZADO

MODELO		PARA GRUPAJE	PARA CONTAINER
Monofásica	Trifásica	n° bombas	n° bombas
PKm 60°	PK 60°	240	330
PKm 60°-MD	PK 60°-MD	189	243
PKm 65	PK 65	189	243
PKm 70	PK 70	102	170
PKm 80	PK 80	102	170
PKm 90	PK 90	102	170
PKm 100	PK 100	72	96
PKm 200	PK 200	72	96
-	PK 300	72	96